

<https://ressources-cemea-pdll.org/spip.php?article270>



Un bateau à aube à propulsion élastique

- Activités - Activités manuelles - Fabriquer des jouets qui volent, flottent ou roulent -

Date de mise en ligne : mardi 1er novembre 2016

Objectifs

Construire un bateau. Lui faire remonter le courant à l'aide d'une roue à aubes.

Défis

- Aller le plus loin possible.
- Aller le plus vite possible.

Matériel

- polystyrène extrudé de 5 cm,
- scies, cutters,
- colle forte,
- bois (planche type contre-plaqué),
- balsa,
- élastique,
- crochets.

Déroulement

Construire un bi-coque avec deux morceaux de polystyrène.

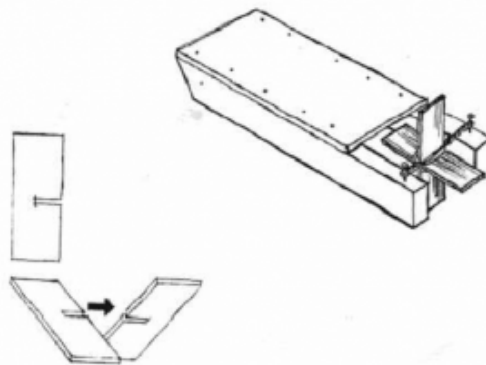
Disposer au dessus une planche de bois peu épaisse et pas trop lourde.

Disposer deux crochets sur les côtés (A et B) du bateau sur lesquels on accrochera un élastique.

Construire une roue à aubes avec du balsa.

Disposer l'élastique sur cette roue à aubes et l'attacher aux crochets.

Tourner la roue à aubes afin qu'avec la torsion elle tourne sur elle même une fois lâchée.



Les essais peuvent commencer...

Un bateau à aube à propulsion élastique

Vérifier que si l'on pose le bateau sur l'eau, il ne soit pas posé sur l'eau mais qu'il flotte et observer s'il y a une ligne de flottaison.

Afin d'obtenir une bonne ligne de flottaison, les participants pourront ajouter du poids au nez du bateau et même sur tout le bateau.

Position des clous pour augmenter la puissance du bateau :

